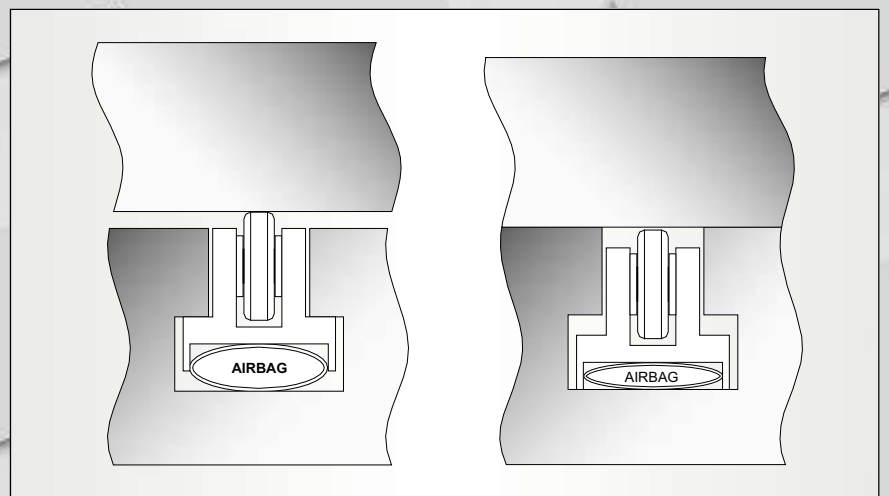
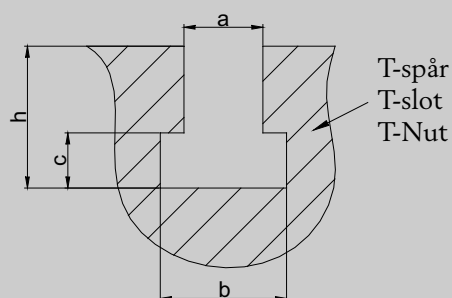
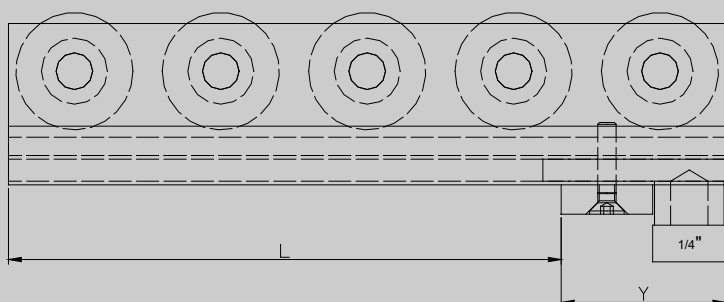
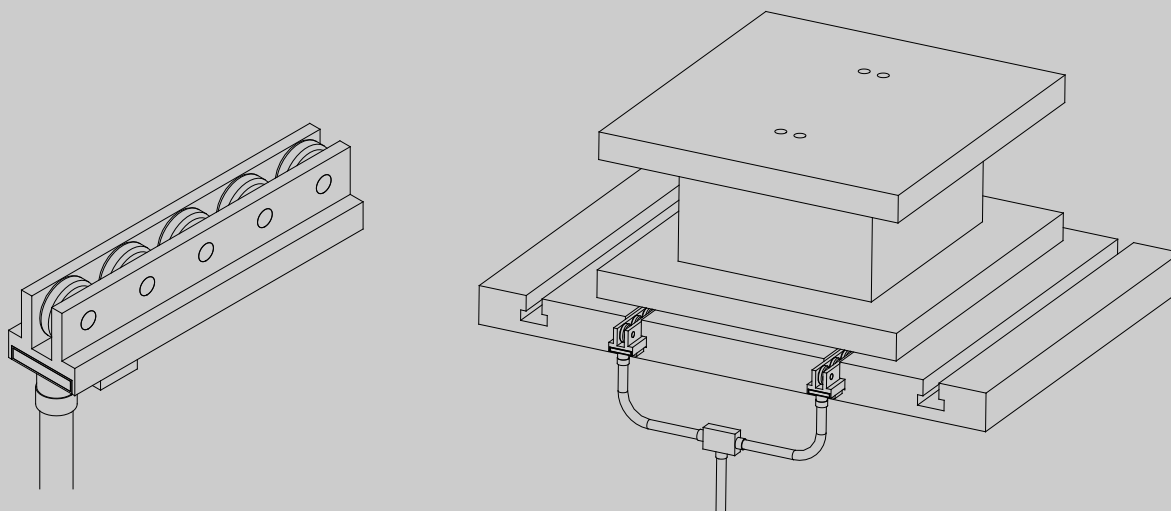


# AIRBAG ROLLER



# AIRBAG ROLLER



Typ Type Typ	T-spår T-slot T-Nut	Y (mm)	L	a	b	c	h	Q
RLP18	18	35						
RLP22	22	40						
RLP28	28	45						
RLP36	36	50						

OBS: Vid förfrågan eller beställning:

- Mät T-spår (a, b, c, h)
- Ange listlängd (L)
- Ange max verktygsvikt (Q)
- Ange antal av rullister

NOTE: By inquiry or order:

- Measure your T-slot (a, b, c, h)
- Specify rollers length (L)
- Specify max. die weight (Q)
- Specify the quantity of rollers

WICHTIG: Bei Anfrage und Bestellung:

- Angabe T-Nutmaße (a, b, c, h)
- Angabe Einsatzlänge (L)
- Angabe max. Werkzeuggewicht (Q)
- Angabe Anzahl der Rolleneinsätze

# AIRBAG ROLLER



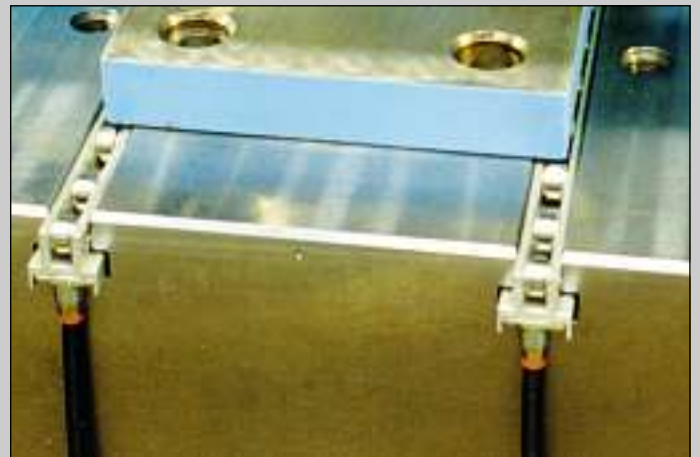
4 RLP för stora verktyg  
4 RLP for big dies  
4 RLP für grosse Werkzeuge



Snyggt och rent montage  
Nice and clean installation  
Elegante und saubere Montage



Enkel hantering  
Easy to handle  
Einfache Handhabung



Snabbt montage utan hydraulik  
Quick installation without hydraulic  
Schnelle Montage ohne Hydraulik



El och manuell ventil till RLP  
Electric and manual valves to RLP  
Elektrische und manuelle Ventile für RLP



Anslutning Y=35-50 mm  
Connection Y=35-50 mm  
Anschluss Y=35-50 mm

# AIRBAG ROLLER



## Pneumatisk rullist RLP18-36

Rullist i aluminium med hög pneumatisk bärförmåga. RLP18-36 lämpar sig bra för verktygsvikter upp till ca 15 ton. Appliceras enkelt i pressbordets T-spår där tryckluft anslutes. RLP kan levereras utan airbag (model RL) och med kulor istället för rullar (model KLP/KL).

## Fördelar:

- Enkelt montage
- Driftsätt: lufttryck 6/12 bar
- Bra prisläge
- Kullagrade rullar = lång livslängd
- Kundenpassad längder

## Pneumatic die roller RLP18-36

Pneumatic die roller in aluminium profile with high carrying capacity. RLP18-36 is suited for die weighing up to 15 ton. Installation is simply, just push into the T-slots and connect air pressure. RLP can be delivered without airbag (model RL) and with balls instead of rollers (model KLP/KL).

## Advantage:

- Easy to install
- Powersource: compressed air 6/12 bar
- High tech – low cost
- Ball bearing = long lifetime
- Customized length

## Pneumatische Rollenleiste RLP18-36

Die Rollenleiste besteht aus Aluminium mit einem hohen Tragvermögen. RLP 18-36 eignet sich für Werkzeuggewichte bis ca. 15 t. Der Rolleneinsatz wird einfach in die T-Nut geschoben und mit Druckluft verbunden. RLP ist auch ohne Airbag (Modell RL) und als Kugelsatz lieferbar (Modell KLP/KL).

## Vorteile:

- Einfache Montage
- Energieversorgung: Luftdruck 6/12 bar
- Gutes Preis-Leistungsverhältnis
- Kugelgelagerte Rollen = lange Lebensdauer
- Länge nach Kundenwunsch

RLP18	RLP22	RLP28	RLP36	DATA	DATA	DATEN
1 600	2 640	3 360	5 400	Kap. (kg/m) vid arb. tryck 12 bar	Cap. (kg/m) at 12 bar	Kap. (kg/m) bei Betriebsdruck 12 bar
800	1 320	1 680	2 700	Kap. (kg/m) vid arb. tryck 6 bar	Cap. (kg/m) at 6 bar	Kap. (kg/m) bei Betriebsdruck 6 bar
18	22	28	36	T-spår (mm)	T-slot (mm)	T-Nut (mm)
3	3	3	3	Slag (mm)	Stroke (mm)	Hub (mm)

## AGAB Pressautomation AB

Svanhalsgatan 17, S-256 57 Helsingborg, Sweden

Tel. +46 42 32 58 30, Fax +46 42 32 58 31

internet: [www.agab.se](http://www.agab.se), e-mail: [info@agab.se](mailto:info@agab.se)