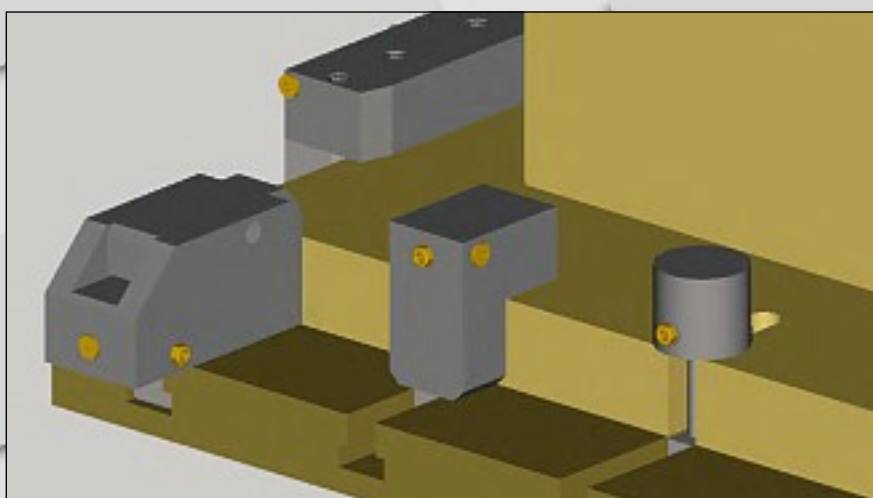
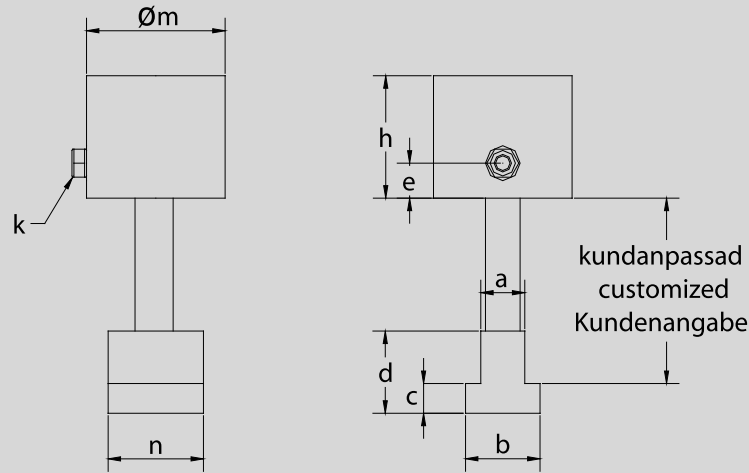


HYDRO CLAMP



HYDRO CLAMP



Typ Type Typ	Spännkraft Clamping force Spannkraft	a	b	c	d	e	h	k	m	n
HCS 10	10 kN/200 bar	17,7	28	10	20	20	45	1/4"	40	28
HCS 20	20 kN/200 bar	17,7	28	10	20	14	60	1/4"	65	28
HCS 40	40 kN/200 bar	21,7	35	14	28	14	60	1/4"	65	35
HCS 70	70 kN/200 bar	27,7	44	18	36	14	70	1/4"	80	44
HCS 100	100 kN/200 bar	35,7	54	22	44	16	92	1/4"	100	54
HCS 150	150 kN/200 bar	35,7	54	22	44	16	92	1/4"	120	54

*) Vid förfrågan eller beställning:

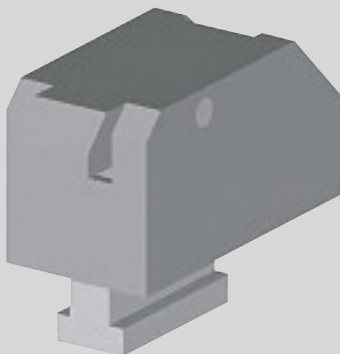
- Mät T-spår (a, b, c, h)
- Ange flänshöjd (fmin, fmax)

By inquiry or order:

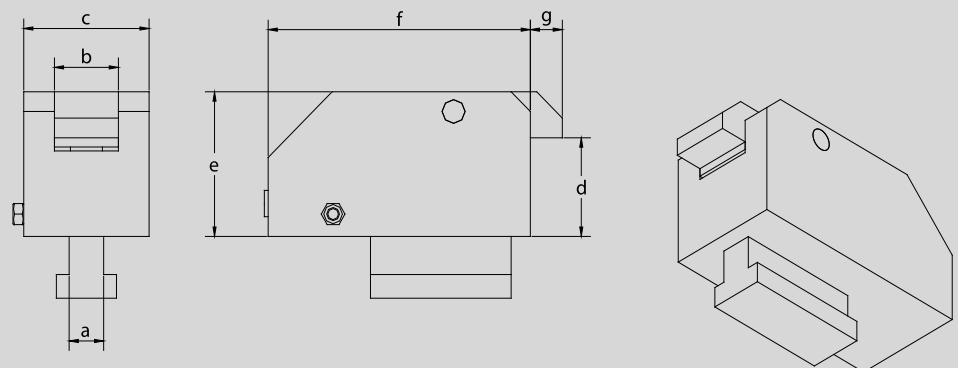
- Measure your T-slot (a, b, c, h)
- Specify clamping height (fmin, fmax)

Bei Anfrage oder Bestellung:

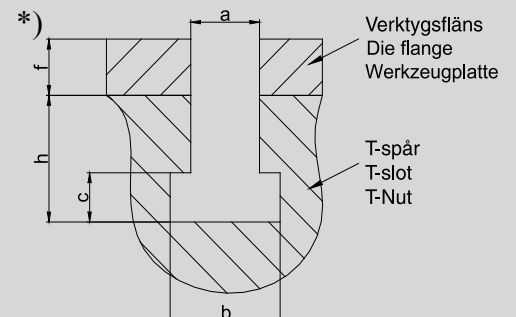
- Angabe T-Nutmaße (a, b, c, h)
- Angabe Spannrandhöhe (fmin, fmax)



HKS



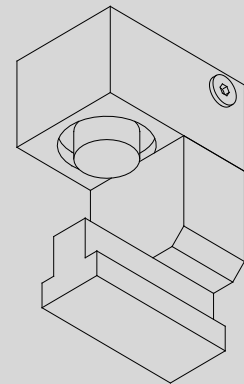
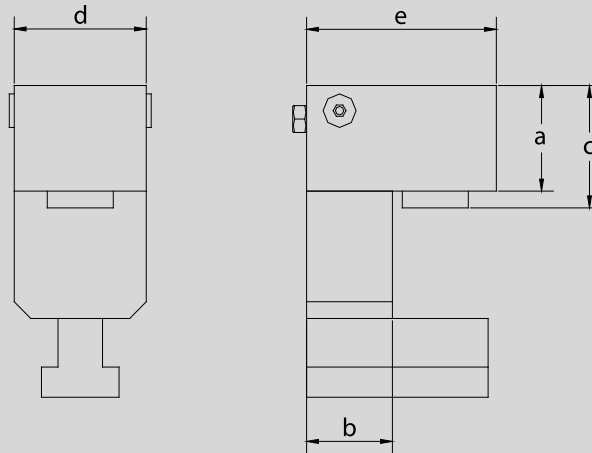
Typ Type Typ	Spännkraft Clamping force Spannkraft	a	b	c	d	e	f	g
HKS 8	8 kN/200 bar	17	25	58	30	65	80	20
HKS 20	20 kN/200 bar	17	35	63	40	80	116	20
HKS 40	40 kN/200 bar	21	40	78	60	97	140	20
HKS 70	70 kN/200 bar	21	50	98	75	110	155	25
HKS 100	100 kN/200 bar	27	50	98	75	110	205	25
HKS 200	200 kN/200 bar	35	50	196	75	110	205	25



HYDRO CLAMP



HTS

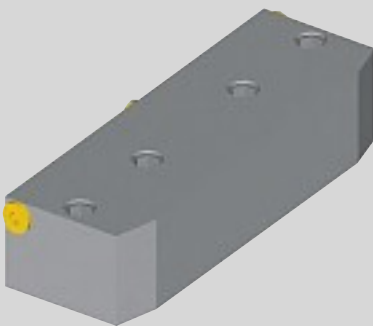


Typ Type Typ	Spännkraft Clamping force Spannkraft	a	b	c	d	e
HTS 20	20 kN/200 bar	63	40	64,5 - 72,5	50	80
HTS 40	40 kN/200 bar	63	46	64,5 - 72,5	63	100
HTS 56	56 kN/200 bar	63	56	81,5 - 89,5	80	115

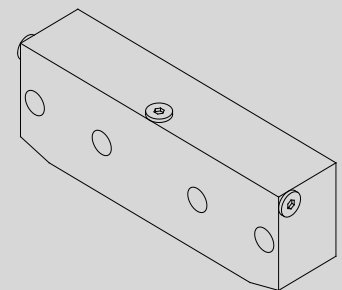
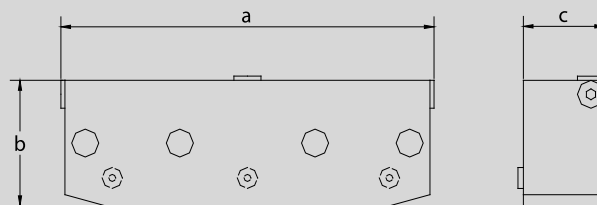
*) Vid förfrågan eller beställning:
 - Mät T-spår (a, b, c, h)
 - Ange flänshöjd (fmin, fmax)

By inquiry or order:
 - Measure your T-slot (a, b, c, h)
 - Specify clamping height (fmin, fmax)

Bei Anfrage oder Bestellung:
 - Angabe T-Nutmaße (a, b, c, h)
 - Angabe Spannrandhöhe (fmin, fmax)

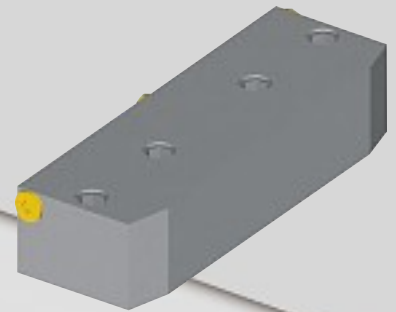
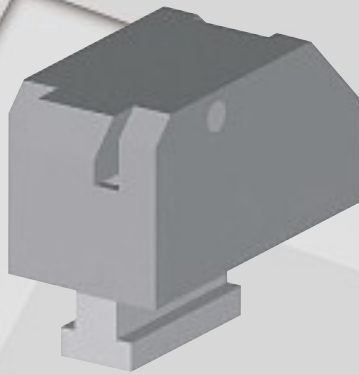


HBS



Typ Type Typ	Spännkraft Clamping force Spannkraft	Antal kolvar Qty piston Anzahl Kolben	Slaglängd på kolv Stroke Kolbenhub	a	b	c
HBS 25	25 kN/200 bar	3	5 mm	270	90	45
HBS 40	40 kN/200 bar	5	5 mm	270	90	45
HBS 70	70 kN/200 bar	7	5 mm	370	90	45
HBS 100	100 kN/200 bar	10	5 mm	520	90	45

HYDRO CLAMP



Hydraulspännare HCS

kännetecknas av hög spännkraft trots sin ringa vikt.

Fördelar:

- Stor spännkraft
- Ersätter manuella bultar
- Tar ingen plats på pressbord

Hydraulspännare HKS

används för olika verktygsdimensioner.

Fördelar:

- Behöver endast liten inspänningsyta på verktyget

Hydraulspännare HTS

är en kompaktspännare med stor flexibilitet.

Fördelar:

- Kräver inga frästa spår i verktyg
- Liten och kompakt

Hydraulspännare HBS

bildar fasta spännlistor på pressbordet och slid.

Fördelar:

- Alltid fast på bord och slid
- Styr verktyg i sidled
- Bra för adapterplattor

Hydraulic clamp HCS

The HCS has a high clamping force regarding to its small size.

Advantage:

- High clamping capacity
- Replace manual bolts
- Does not require any space outside the die

Hydraulic clamp HKS

can be used for different die sizes.

Advantage:

- Requires a very small area of the die to clamp on

Hydraulic clamp HTS

is a compact clamp with high flexibility.

Advantage:

- Does not require any milled slots in the die
- Small and compact

Hydraulic clamp HBS

is a ledge clamp that guides and clamps the die.

Advantage:

- Is always fixed bolted on the press table and in the ram
- Guides the die
- Working good with adapterplates

Hydraulikspanner HCS

zeichnet sich besonders aus durch seine hohe Spannkraft bei geringer Grösse und geringem Gewicht.

Vorteile:

- Grosse Spannkraft
- Ersetzt manuelle Spannbolzen
- Geringer Platzbedarf am Pressentisch

Hydraulikspanner HKS

kann bei unterschiedlichen Werkzeugspannrändern eingesetzt werden.

Vorteile:

- Benötigt nur eine kleine Spannfläche

Hydraulikspanner HTS

ist ein Kompaktspanner mit grosser Flexibilität.

Vorteile:

- Benötigt keine gefrästen Werkzeugnuten
- Klein und kompakt

Hydraulikspanner HBS

bildet feste Spannleisten auf dem Pressentisch und am Stössel.

Vorteile:

- Fest mit dem Pressentisch und dem Stössel verbunden
- Seitliche Werkzeugführung
- Ideal bei der Anwendung von standardisierten Werkzeugen

AGAB Pressautomation AB

Svanhalsgatan 17, S-256 57 Helsingborg, Sweden

Tel. +46 42 32 58 30, Fax +46 42 32 58 31

internet: www.agab.se, e-mail: info@agab.se