

WG MOBILE XL

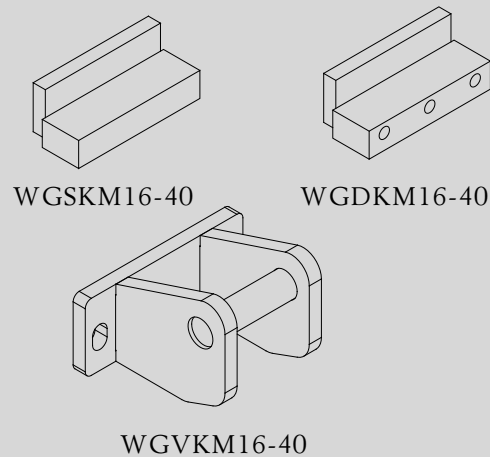
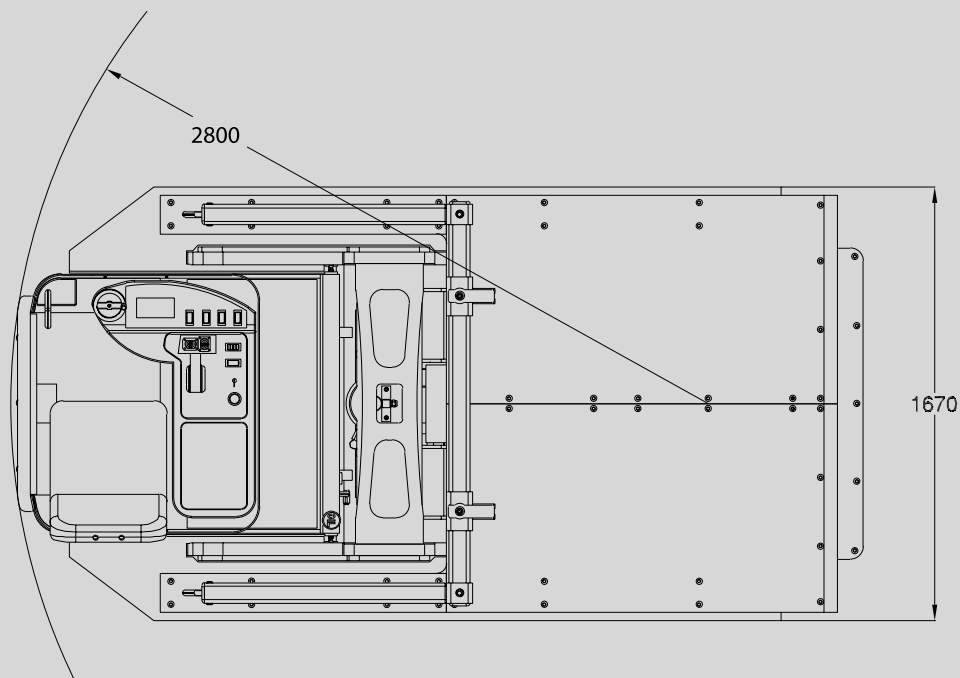
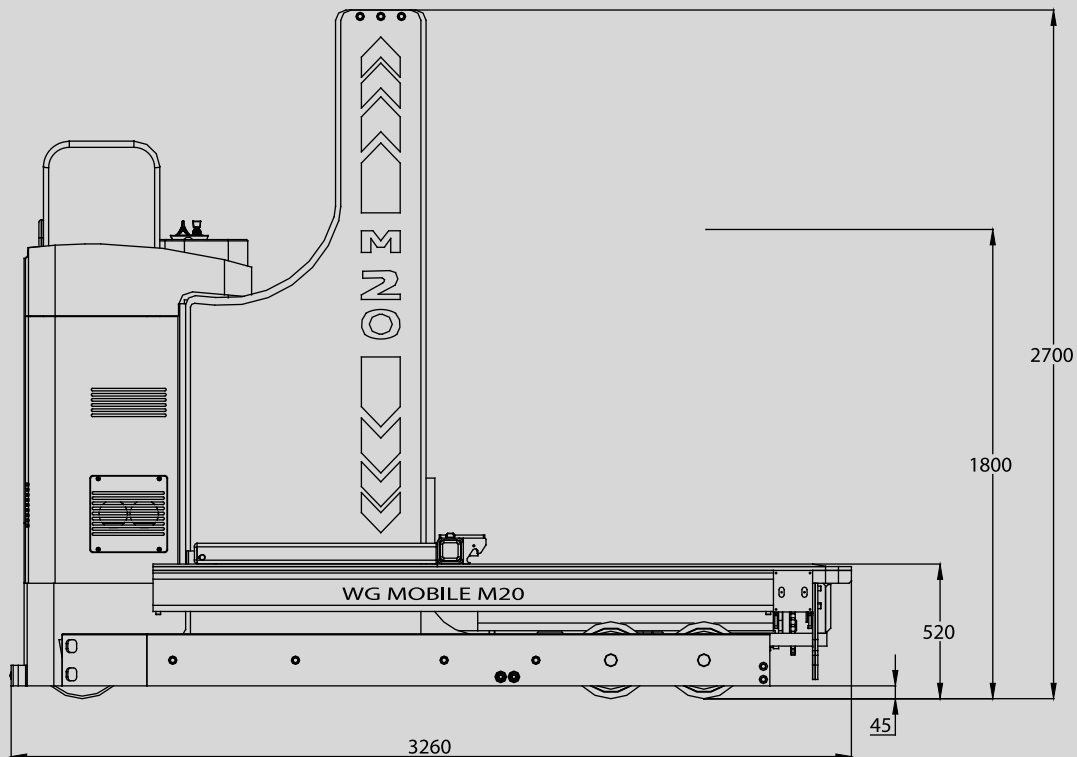


AGAB
PRESSAUTOMATION

WG MOBILE XL



* WG MOBILE M20 Standard.



- * Många olika typer och storlekar
- * Many different types and sizes
- * Viele verschiedene Typen und Grössen

WG MOBILE XL



Ergonomisk förarmiljö
Ergonomic operating board
Ergonomischer Fahrerplatz



Krysslaser för exakt positionering
Cross laser for exactly positioning
Kreuzlaser zur genauen Positionierung



Inskjutning av verktyg i press
Pushing the die into the press
Werkzeugeinschub in die Presse



Steglös inställning av automatiska krokar
Adjustable automatic hooks
Stufenlose automatische Hakenvorrichtung



Verktygsställ i olika nivåer
Die racks in different levels
Werkzeuggestelle mit mehreren Etagen



Utdragning av verktyg från ställ
Pulling the die out of the rack
Werkzeugausschub vom Gestell

WG MOBILE XL



Verktögsväxlingsvagn WG MOBILE XL

WG MOBILE XL är en batteridrivna flexibel verktögsväxlingsvagn som hanterar tunga verktyg och tjänar i huvudsak 3 syften:

- Snabb verktögs hantering
- Säker hantering, minskar olyckorna
- Besparar personalen från förslitningsskador

Die Cart WG MOBILE XL

WG MOBILE XL is a battery powered die cart which is handling heavy dies and has three main purposes:

- Quick die handling
- Safe handling, less risk of injuries
- Makes the heavy work easier for the personnel

Werkzeugwechselwagen WG MOBILE XL

WG MOBILE XL ist ein flexibler mobiler Werkzeugwechselwagen zum Transport von schweren Werkzeugen und erfüllt hauptsächlich drei Aufgaben:

- Schneller Werkzeugwechsel senkt Werkzeugwechselzeit
- Sicherer Werkzeugwechsel vermeidet schwere Unglücke und Schäden am Werkzeug
- Verhindert Verschleißschäden beim Personal

WG MOBILE XL består av:

- Knuff/dragenordning för inskjutning/utdragning av verktyg.
- Hydraulisk höjjustering
- Automatisk dockning
- Automatisk i- och urkrokning
- Batteridrivna mobil verktögsväxlare
- CE och tydlig driftsanvisning på svenska

WG MOBILE XL consists of:

- Feeding device to push/pull the die
- Hydraulic height adjustment
- Automatic docking
- Automatic die hooking system
- Battery powered die cart
- CE and operating instruction in English

WG MOBILE XL bestehend aus:

- Werkzeugaufnahme durch Zug- und Schubsystem
- Hydraulische Höhenverstellung
- Anordnung zur Andockung an Presse und Gestell
- Automatisches Ver-/Entriegelungssystem
- Batteriegetriebener Antrieb
- CE Vorschriften und deutsche Bedienungsanleitung

WG MOBILE XL

16.000-40.000 kg

400-4.000 mm

400-3.000 mm

5-10 min

48V880Ah

RAL 1028

Data

Verktögs vikt

Verktögs bredd

Verktögs djup

Växlingstid

Batteri

Färg

Data

Die weight

Die width

Die depth

Change time

Battery

Colour

Daten

Werkzeuggewicht

Werkzeugbreite

Werkzeugtiefe

Wechselzeit

Batterie

Farbe

AGAB Pressautomation AB

Svanhalsgatan 17, S-256 57 Helsingborg, Sweden

Tel. +46 42 32 58 30, Fax +46 42 32 58 31

internet: www.agab.se, e-mail: info@agab.se