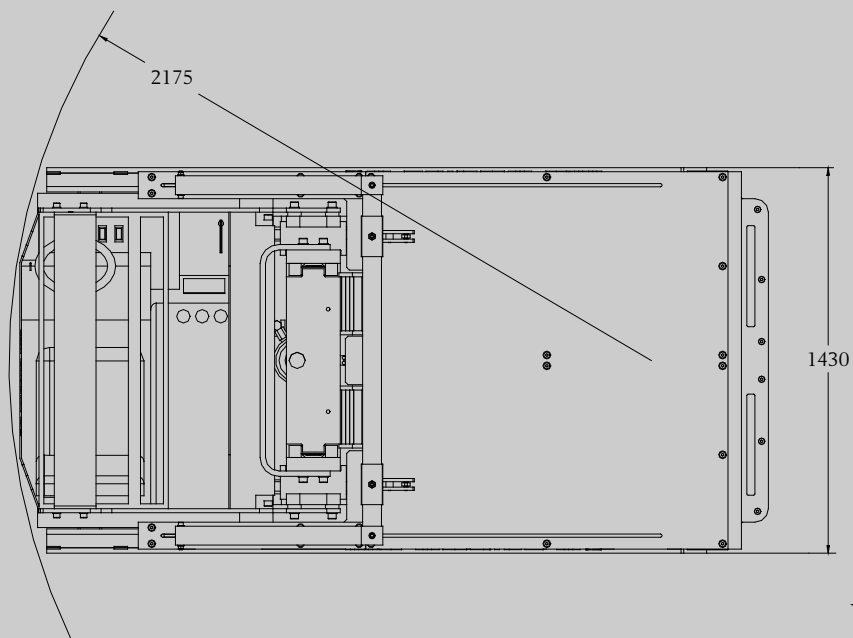
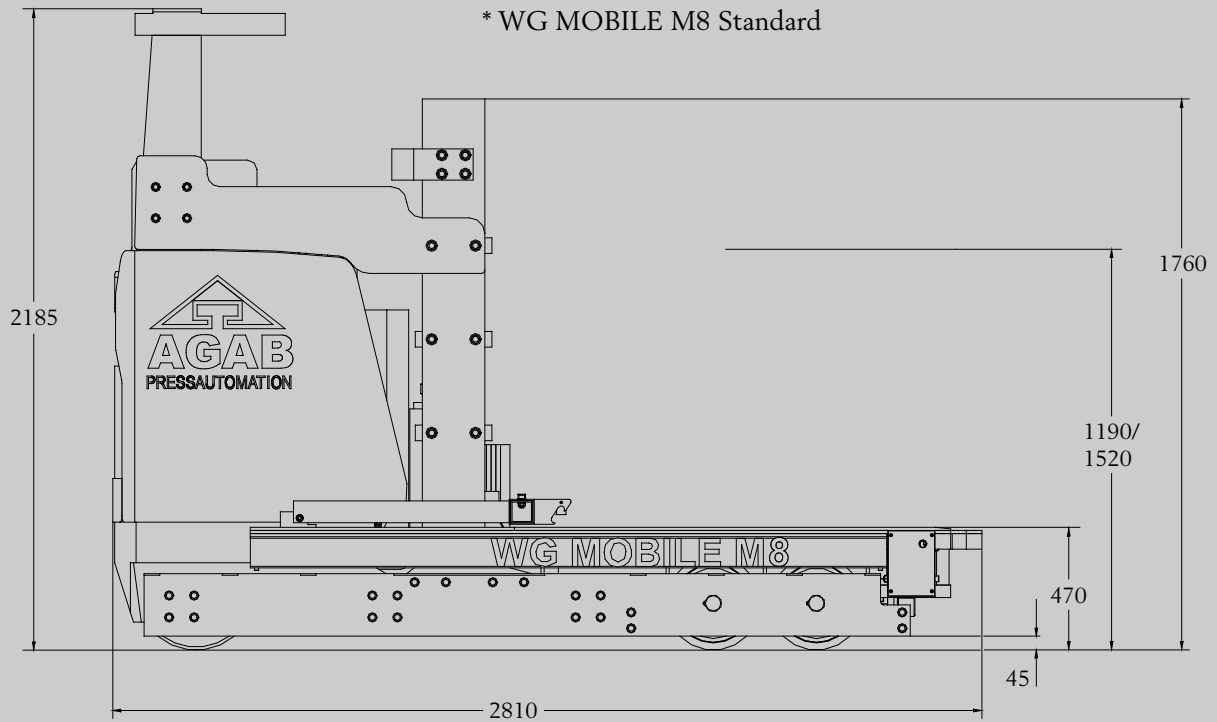


# WG MOBILE

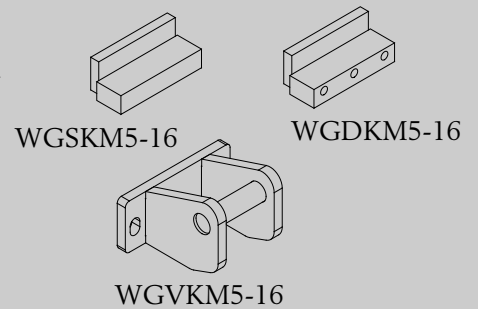


**AGAB**  
PRESSAUTOMATION

# WG MOBILE



- \* Många olika typer och storlekar
- \* Many different types and sizes
- \* Viele verschiedene Typen und Größen



# WG MOBILE



Ergonomisk förarmiljö  
Ergonomic operating board  
Ergonomischer Fahrerplatz



Krysslaser för exakt positionering  
Cross laser for exactly positioning  
Kreuzlaser zur genauen Positionierung



M8 med enstationsbord  
M8 with one station rack  
M8 mit Einstationsgestell



Steglös inställning av automatiska krokar  
Adjustable automatic hooks  
Stufenlose automatische Hakeneinstellung



Verktogsställ i olika nivåer  
Die racks in different levels  
Werkzeuggestelle mit mehreren Etagen



Flexibel hantering  
Flexible die cart  
Flexibler Werkzeugwechselwagen



## Verktygsväxlingsvagn WG MOBILE

WG MOBILE M5 – M16 är en batteridrivnen flexibel verktygsväxlingsvagn som hanterar tunga verktyg och tjänar i huvudsak 3 syften:

- Snabb verktygshantering
- Säker hantering, minskar olyckorna
- Besparar personalen från förslitningsskador

## WG MOBILE består av:

- Knuff/draganordning för inskjutning/utdragning av verktyg
- Hydraulisk höjjustering
- Automatisk dockning
- Automatisk i och urkrokning
- Batteridrivnen mobil verktygsväxlare
- CE och driftsanvisning på svenska

## Die cart WG MOBILE

WG MOBILE M5 – M16 is a batteripowered die cart which is handling heavy dies and has three main purposes:

- Quick die handling
- Safe handling, less risk of injuries
- Makes the heavy work easier for the personnel

## WG MOBILE consists of:

- Feeding device to push/pull the die
- Hydraulic height adjustment
- Automatic docking
- Automatic die hooking system
- Batteripowered die cart
- CE and operating instruction in English

## Werkzeugwechselwagen WG MOBILE

WG MOBILE M5 – M16 ist ein mobiler Werkzeugwechselwagen, welcher auf sehr flexibler Weise schwere Werkzeuge transportieren kann und hat hauptsächlich drei Aufgaben:

- Schnelle Werkzeughantering
- Sichere Hantierung, vermeidet Unglücksfälle
- Verhindert Verschleißschäden beim Personal

## WG MOBILE bestehend aus:

- Werkzeugaufnahme durch Zug- und Schubsystem
- hydraulische Höhenverstellung
- Anordnung zur Andockung an Presse und Gestell
- automatisches Ver-/Entriegelungssystem
- batteriegetriebener Antrieb
- CE Vorschriften und deutsche Bedienungsanleitung

### WG MOBILE

1000 – 16000 kg

400 – 3.500 mm

400 – 2.000 mm

3 – 5 min

48V

RAL 1028

### Data

Verktygsvikt

Verktygsbredd

Verktygsdjup

Växlingstid

Batteri

Färg

### Data

Die weight

Die width

Die depth

Change time

Batteri

Colour

### Daten

Werkzeuggewicht

Werkzeugbreite

Werkzeugtiefe

Wechselzeit

Batterie

Farbe

## AGAB Pressautomation AB

Svanhalsgatan 17, S-256 57 Helsingborg, Sweden

Tel. +46 42 32 58 30, Fax +46 42 32 58 31

internet: [www.agab.se](http://www.agab.se), e-mail: [info@agab.se](mailto:info@agab.se)