

PATENTS FILED ■ BREVETS DÉPOSÉS ■ GESCHÜTZTES WARENZEICHEN ■ PATENTE REGISTRADA

DSP+C

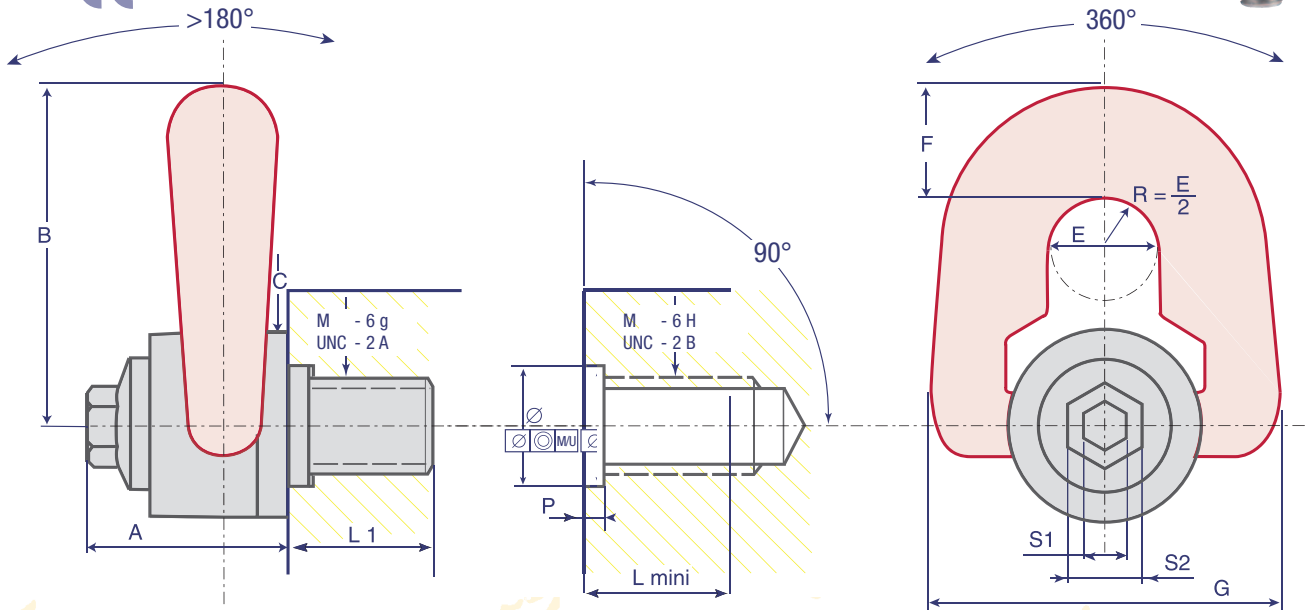
DOUBLE SWIVEL LIFTING POINT + CENTRING
POINT DE LEVAGE À DOUBLE ARTICULATION + CENTRAGE
DOPPELWIRBEL-ANSCHLAGPUNKT + ZENTRIERUNG
CÁNCAMO DOBLE ARTICULADO + CENTRAJE



01.2009

HIGH TENSILE ■ HAUTE RESISTANCE ■ HOCHFEST ■ ALTA RESISTENCIA

Class > 8



www.codipro.net

1000 LBS = 0,4536 TO

Reference Référence Referenz Referencia	WLL CMU Höchstbelastung CMU	Safety factor Coef. sécurité Sicherheitsfaktor Coef. seguridad	Diameter Diamètre Durchmesser Diámetro	\emptyset	P	L1	Standard $\text{N}\cdot\text{m}$ Foot.LBS	S1	S2	A	B	C	E	F	G	Weight Poids Gewicht Peso
DSP+C M 8	0,3 TO	5	M8 (x1,25)	16 ^{+0,25} ₀	3 ⁺¹ _{+0,5}	14	6	8	16	33	56	30	19	19	58	0,3 Kg
DSP+C M 10	0,6 TO	5	M10 (x1,50)	20 ^{+0,25} ₀	3 ⁺¹ _{+0,5}	17	10	8	16	33	56	30	19	19	58	0,3 Kg
DSP+C M 12	1 TO	5	M12 (x1,75)	20 ^{+0,25} ₀	3 ⁺¹ _{+0,5}	21	15	8	16	33	56	30	19	19	58	0,3 Kg
DSP+C M 14*	1,3 TO	5	M14 (x2)	20 ^{+0,25} ₀	3 ⁺¹ _{+0,5}	23	30	8	20	45	76	45	25	27	79	0,9 Kg
DSP+C M 16	1,6 TO	5	M16 (x2)	20 ^{+0,25} ₀	3 ⁺¹ _{+0,5}	27	50	8	20	45	76	45	25	27	79	0,9 Kg
DSP+C M 18*	2 TO	5	M18 (x2,5)	30 ^{+0,30} ₀	3 ⁺¹ _{+0,5}	27	70	8	20	45	76	45	25	27	79	1 Kg
DSP+C M 20	2,5 TO	5	M20 (x2,5)	30 ^{+0,30} ₀	3 ⁺¹ _{+0,5}	30	100	8	20	45	81	45	25	27	79	1 Kg
DSP+C U 516	0,650 LBS	5	UNC 5/16"-18	20 ^{+0,25} ₀	3 ⁺¹ _{+0,5}	15	7 _{FL}	5/16"	5/8"	33	56	30	19	19	58	0,3 Kg
DSP+C U 038	1,200 LBS	5	UNC 3/8"-16	20 ^{+0,25} ₀	3 ⁺¹ _{+0,5}	17	8 _{FL}	5/16"	5/8"	33	56	30	19	19	58	0,3 Kg
DSP+C U 050	2,200 LBS	5	UNC 1/2"-13	20 ^{+0,25} ₀	3 ⁺¹ _{+0,5}	21	12 _{FL}	5/16"	5/8"	33	56	30	19	19	58	0,3 Kg
DSP+C U 058	3,800 LBS	5	UNC 5/8"-11	30 ^{+0,30} ₀	3 ⁺¹ _{+0,5}	24	40 _{FL}	5/16"	20	45	76	45	25	27	79	1 Kg
DSP+C U 075	5,500 LBS	5	UNC 3/4"-10	30 ^{+0,30} ₀	4 ⁺¹ _{+0,5}	30	80 _{FL}	5/16"	20	45	76	45	25	27	79	1 Kg

* non-standard / non standard / nicht standard / no estándar

Other variants of the fixing axis available upon request / Autres variantes de l'axe de fixation sur demande / Weitere Varianten der Verbindungsbolzen auf Anfrage / Otras variantes del eje de fijación bajo solicitud

www.codipro.net ■ info@codipro.net

LUXEMBOURG

Zone d'Activités Salzbaach ■ L - 9559 WILTZ ■ BP 100 L - 9502 WILTZ

☎ +352 26 81 54-1 ■ ☎ +352 81 05 17

FRANCE

9, Boulevard des Ravalières Z.A. ■ F - 72560 CHANGÉ

☎ +33(0)2 43 40 17 00 ■ ☎ +33(0)2 43 40 07 99



CODIPRO

