

PATENTS FILED ■ BREVETS DÉPOSÉS ■ GESCHÜTZTES WARENZEICHEN ■ PATENTE REGISTRADA

OFT

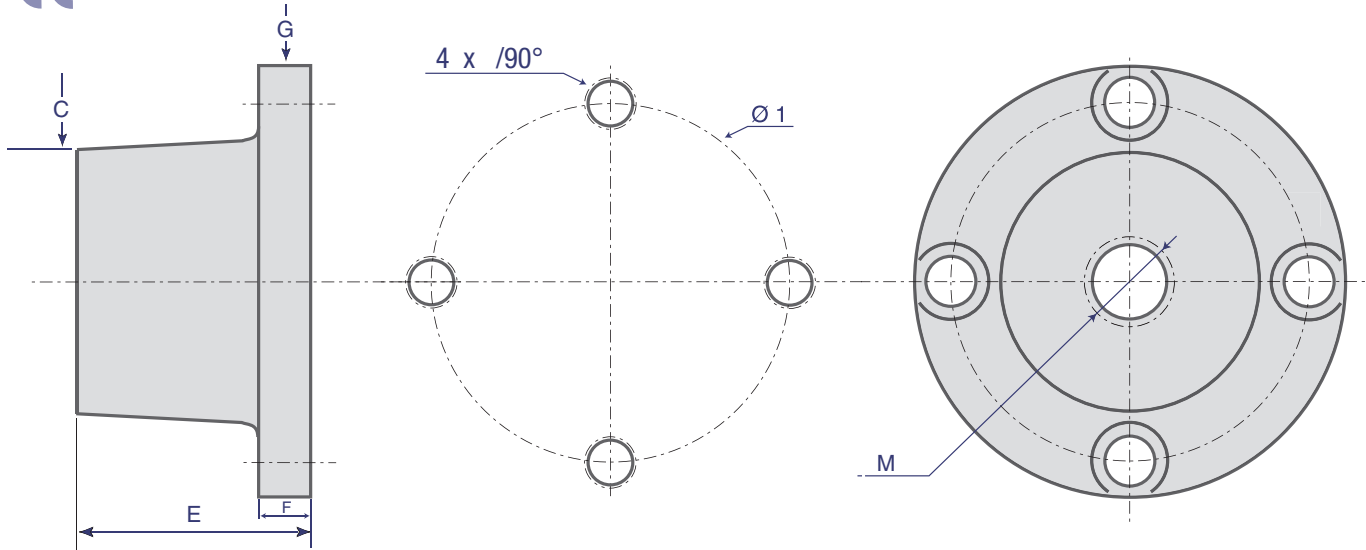
OUTSIDE FLANGE THREADED
BRIDE EXTÉRIEURE FILETÉE
ÄUßERE GEWINDEFLANSCH
BRIDA EXTERIOR ROSCADA

HIGH TENSILE ■ HAUTE RESISTANCE ■ HOCHFEST ■ ALTA RESISTENCIA

Class > 8



01.2009



www.codipro.net

1000 LBS = 0,4536 TO

Reference Référence Referenz Referencia	WLL CMU Höchstbelastung CMU	Safety factor Coef. sécurité Sicherheitsfaktor Coef. seguridad	Diameter Diamètre Durchmesser Diámetro	Ø1	4 x	Ø2	H	A	B	C	D	E	F	G	Weight Poids Gewicht Peso
OFT M 42	12,5 TO	5	M 42 (x4,5)	164	M 24					120		100	24	200	12 Kg

* non-standard / non standard / nicht standard / no estándar

Other variants of the fixing axis available upon request / Autres variantes de l'axe de fixation sur demande / Weitere Varianten der Verbindungsbolzen auf Anfrage
 Otras variantes del eje de fijación bajo solicitud



www.codipro.net ■ info@codipro.net

LUXEMBOURG

Zone d'Activités Salzbaach ■ L - 9559 WILTZ ■ BP 100 L - 9502 WILTZ

☎ +352 26 81 54-1 ■ ☎ +352 81 05 17

FRANCE

9, Boulevard des Ravalières Z.A. ■ F - 72560 CHANGÉ

☎ +33(0)2 43 40 17 00 ■ ☎ +33(0)2 43 40 07 99

