

PATENTS FILED ■ BREVETS DÉPOSÉS ■ GESCHÜTZTES WARENZEICHEN ■ PATENTE REGISTRADA

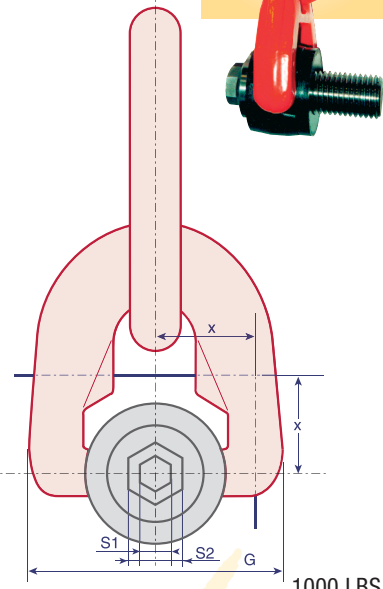
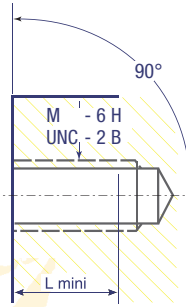
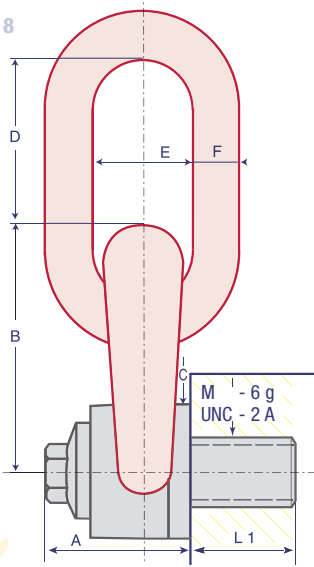
TSR

TRIPLE SWIVEL RING ANNEAU À TRIPLE ARTICULATION DREIFACHWIRBELRING CÁNCAMO TRIPLE GIRATORIO ARTICULADO

01.2009

HIGH TENSILE ■ HAUTE RESISTANCE ■ HOCHFEST ■ ALTA RESISTENCIA

Class > 8



1000 LBS = 0,4536 TO

www.codipro.net

Reference Référence Referenz Referencia	WLL CMU Höchstbelastung CMU	Safety factor Coef. sécurité Sicherheitsfaktor Coef. seguridad	Diameter Diamètre Durchmesser Diámetro	Ø	P	Standard L1	N.m FootLBS	x	S1	S2	A	B	C	D	E	F	G	Weight Poids Gewicht Peso
TSR M 8	0,3 TO	5	M8 (x1,25)			14	6	18	8	16	33	56	30	41	25	10	58	0,4 Kg
TSR M 10	0,6 TO	5	M10 (x1,50)			17	10	18	8	16	33	56	30	41	25	10	58	0,4 Kg
TSR M 12	1 TO	5	M12 (x1,75)			21	15	18	8	16	33	56	30	41	25	10	58	0,4 Kg
TSR M 14*	1,3 TO	5	M14 (x2)			23	30	24	8	20	45	76	45	56	37	14	79	1,1 Kg
TSR M 16	1,6 TO	5	M16 (x2)			27	50	24	8	20	45	76	45	56	37	14	79	1,2 Kg
TSR M 18*	2 TO	5	M18 (x2,5)			27	70	28	8	20	45	76	45	56	37	14	79	1,2 Kg
TSR M 20	2,5 TO	5	M20 (x2,5)			30	100	28	8	20	45	81	45	56	37	14	79	1,2 Kg
TSR M 22*	3 TO	5	M22 (x2,5)			33	120	45	14	24	62	105	60	80	45	20	106	2,8 Kg
TSR M 24	4 TO	5	M24 (x3)			36	160	45	14	24	62	105	60	80	45	20	106	2,9 Kg
TSR M 27*	5 TO	5	M27 (x3)			36	160	45	14	24	62	105	60	80	45	20	106	2,9 Kg
TSR M 30	6,3 TO	5	M30 (x3,5)			45	250	45	14	24	62	105	60	80	45	20	106	3 Kg
TSR M 36	10 TO	5	M36 (x4)			54	320	54	19	30	81	140	80	111	71	30	148	7,6 Kg
TSR M 42	12,5 TO	5	M42 (x4,5)			63	400	58	19	30	84	146	80	111	71	30	148	7,8 Kg
TSR M 48	20 TO	4	M48 (x5)			68	600	69	19	30	100	178	110	135	90	42	180	17,5 Kg
TSR M 56	22 TO	4	M56 (x5,5)			78	600	73	19	30	104	184	110	135	90	42	190	18 Kg
TSR U 016	0,650 LBS	5	UNC 5/16"-18			15	7	18	5/16"	5/8"	33	56	30	41	25	10	58	0,4 Kg
TSR U 038	1,200 LBS	5	UNC 3/8"-16			17	8	18	5/16"	5/8"	33	56	30	41	25	10	58	0,4 Kg
TSR U 050	2,200 LBS	5	UNC 1/2"-13			21	12	18	5/16"	5/8"	33	56	30	41	25	10	58	0,4 Kg
TSR U 058	3,800 LBS	5	UNC 5/8"-11			24	40	24	5/16"	20	45	75	45	56	37	14	79	1,1 Kg
TSR U 075	5,500 LBS	5	UNC 3/4"-10			30	80	24	5/16"	20	45	75	45	56	37	14	79	1,2 Kg
TSR U 078	6,600 LBS	5	UNC 7/8"-9			33	100	18	9/16"	24	62	84	60	80	45	20	106	2,7 Kg
TSR U 100	10,000 LBS	5	UNC 1"-8			36	125	41	9/16"	24	62	84	60	80	45	20	106	2,8 Kg
TSR U 125	14,000 LBS	5	UNC 1 1/4"-7			46	200	41	9/16"	24	84	146	80	111	71	30	106	7,1 Kg
TSR U 150	20,000 LBS	5	UNC 1 1/2"-6			61	300	54	3/4"	30	84	146	80	111	71	30	148	7,7 Kg
TSR U 200	50,000 LBS	4	UNC 2"-4 1/2			76	450	66	3/4"	30	104	184	110	135	90	42	190	17,7 Kg

* non-standard / non standard / nicht standard / no estándar

Other variants of the fixing axis available upon request / Autres variantes de l'axe de fixation sur demande / Weitere Varianten der Verbindungsbolzen auf Anfrage / Otras variantes del eje de fijación bajo solicitud

www.codipro.net ■ info@codipro.net

LUXEMBOURG

Zone d'Activités Salzbaach ■ L - 9559 WILTZ ■ BP 100 L - 9502 WILTZ

☎ +352 26 81 54-1 ■ 📠 +352 81 05 17

FRANCE

9, Boulevard des Ravalières Z.A. ■ F - 72560 CHANGÉ

☎ +33(0)2 43 40 17 00 ■ 📠 +33(0)2 43 40 07 99

EURO-QUALITY SYSTEM



ISO 9001